

## ПРОТИВОПОЖАРНЫЕ ТРЕБОВАНИЯ И ТРЕБОВАНИЯ БЕЗОПАСНОСТИ ПРИ ЭКСПЛУАТАЦИИ

1. Печь под казан необходимо размещать на ровной негорючей поверхности (металл, кирпич, бетон и пр.).
2. Минимальное расстояние от печи до горючих поверхностей не менее 500 мм во все стороны.
3. При растопке нельзя применять бензин и другие легковоспламеняющиеся жидкости.
4. Нельзя применять твердое топливо, температура горения которого выше 750°C (уголь, осина и т.д.).
5. При закладке дров необходимо пользоваться рукавицами.
6. Необходимо регулярно удалять остывшую золу.
7. Нельзя оставлять печь без присмотра во время горения.
8. Не допускать детей к печи.
9. Нельзя сжигать в очаге мусор, пластиковые пакеты и т.д.
10. Нельзя прикасаться к нагретым поверхностям голыми руками или другими частями тела.
11. Нельзя заливать огонь в топочной камере водой.
12. Нельзя вносить изменения в конструкцию изделия и использовать его не по назначению.
13. Нельзя удалять золу и угли из неостывшей печи.
14. Первую протопку необходимо производить в щадящем режиме, без применения высоких температур, до полной полимеризации термостойкой эмали.

## ТРАНСПОРТИРОВКА И ХРАНЕНИЕ

Транспортировать печь необходимо в закрытых транспортных средствах, избегая попадания влаги. Хранить в закрытых сухих помещениях.

## СРОК СЛУЖБЫ И ГАРАНТИЯ

Срок службы при соблюдении указаний по эксплуатации - не менее 3-х лет. Гарантийный срок - 12 месяцев с момента продажи. Гарантия не распространяется на изделие, используемое с нарушением правил эксплуатации. По вопросам гарантийного обслуживания обращаться по месту приобретения изделия.

## СВИДЕТЕЛЬСТВО О ПРИЕМКЕ

Заводской номер: \_\_\_\_\_

Дата выпуска: \_\_\_\_\_ 20\_\_ г.

Изготовлено согласно конструкторской документации.  
изделие признано пригодным к эксплуатации.

Изготовитель - ООО «Новосибирская  
металлообрабатывающая компания» (НМК).

Контролер качества \_\_\_\_\_ / \_\_\_\_\_

Изделие упаковано в соответствии с комплектом поставки.

Упаковщик \_\_\_\_\_ / \_\_\_\_\_

## СВЕДЕНИЯ О ПРОДАЖЕ

Дата продажи: \_\_\_\_\_ 20\_\_ г.

Наименование организации-продавца  
\_\_\_\_\_

Адрес: \_\_\_\_\_

Телефон: \_\_\_\_\_

Комплектация проверена. Следов повреждений не выявлено. Претензий к внешнему виду не имею.

Подпись покупателя  
\_\_\_\_\_



ОСНОВАНА В 1997 ГОДУ

## РУКОВОДСТВО ПО ЭКСПЛУАТАЦИИ ПЕЧЬ ПОД КАЗАН «БАЛХАШ»

Ø 330 мм  
Ø 380 мм  
Ø 460 мм



ТЕПЛЫЕ ТРАДИЦИИ  
НОВОГО ПОКОЛЕНИЯ



Подробное  
изучение настоящего  
руководства является  
ОБЯЗАТЕЛЬНЫМ!

## ОПИСАНИЕ И НАЗНАЧЕНИЕ

Печь под казан «Балхаш» предназначена для приготовления пищи в казане с использованием пламени, возникающего от сгорающих дров.

Перед первым протапливанием печи под казан убедитесь в правильной установке и сборке изделия в соответствии с требованиями, изложенными в настоящем руководстве.

Печь под казан «Балхаш» покрыта термостойкой эмалью (при первой протопке происходит полная ее полимеризация, которая сопровождается характерным запахом). Первую протопку необходимо производить в щадящем режиме, без применения высоких температур, до полной полимеризации термостойкой эмали. Не трогайте внешнюю поверхность до ее полного остывания. К приготовлению пищи следует приступить после исчезновения неприятного запаха.

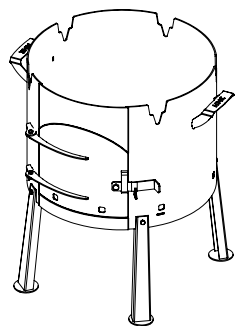


Рис. 1 - Общий вид печи под казан «Балхаш».

## ТЕХНИЧЕСКИЕ ХАРАКТЕРИСТИКИ

Характеристика	∅ 330 мм	∅ 380 мм	∅ 460 мм
Длина, мм	358	400	480
Ширина, мм	435	480	570
Высота, мм	600	600	600
Масса, кг	13,5	16	19

ООО «НМК» оставляет за собой право вносить изменения в конструкцию, не ухудшающие потребительские свойства изделия, поэтому в данном руководстве могут быть не отражены некоторые произошедшие изменения.

## ГАБАРИТНЫЕ РАЗМЕРЫ

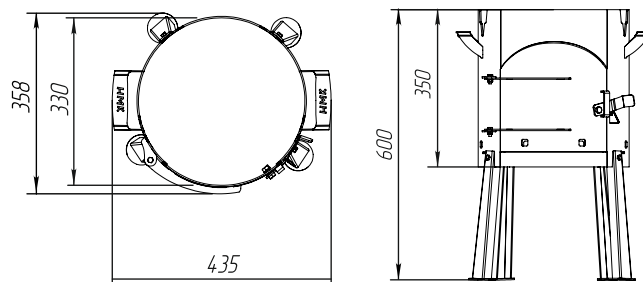


Рис. 2 - «Балхаш» - 330 мм.

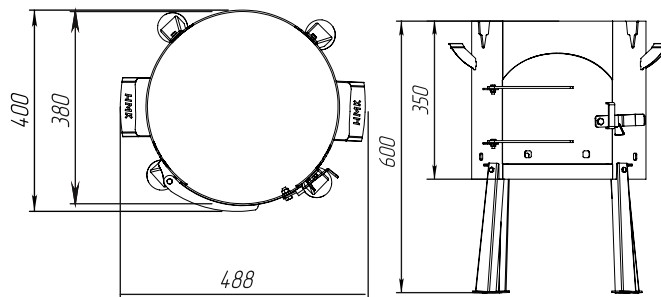


Рис. 3 - «Балхаш» - 380 мм.

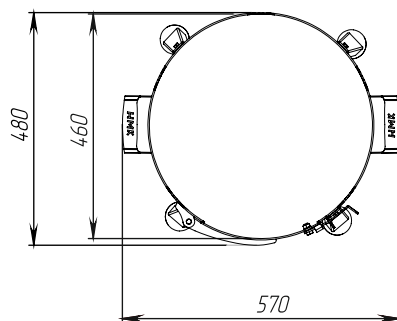
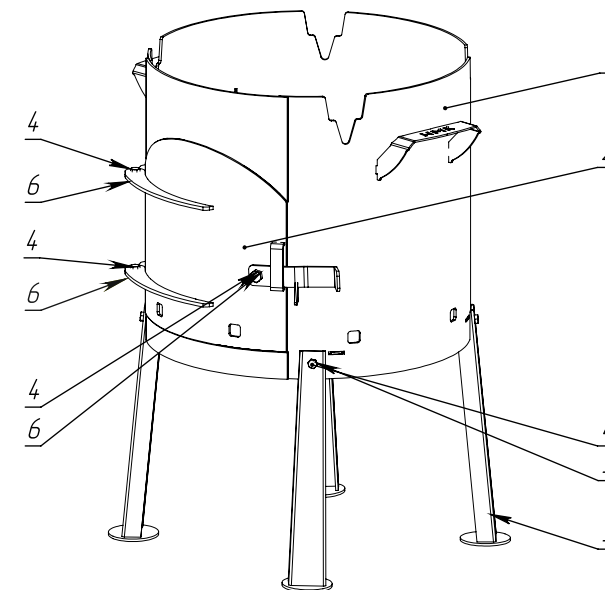


Рис. 4 - «Балхаш» - 460 мм.

## СХЕМА УСТРОЙСТВА И КОМПЛЕКТ ПОСТАВКИ



- 1 - Корпус в сборе - 1 шт;
- 2 - Дверка в сборе - 1 шт;
- 3 - Нога в сборе - 4 шт;
- 4 - Болт М6х16 - 7 шт;
- 5 - Гайка М6 - 4 шт;
- 6 - Гайка М6 со стопорным кольцом - 3 шт.

Рис. 5 - Схема устройства печи под казан «Балхаш».

## СБОРКА ПЕЧИ

Необходимо извлечь ножки печи из коробки, присоединить их к корпусу печи с помощью болтов М6х16 и гаек М6. Далее установить печь на ровную негорючую поверхность и произвести предварительное протапливание без приготовления пищи.